

ABOV 半导体有限公司
带有键盘扫描的14段 X 7位 LED 驱动器

MC2302

数据表(Ver. 1.00)



Version 1.30

出版发行
FAE Team

©2008 ABOV Semiconductor Co., Ltd. All right reserved

本手册的其它资料由 ABOV 半导体有限公司韩国办公室或者销售商和代理人提供。

ABOV 半导体保留更改数据的权利，并不再另行通知。

这个手册的资料，图表和其它数据都是正确可靠的，但是 ABOV 半导体没有责任阻止违反专利权 或其它权利的个人和团体使用本手册。

注意：本文乃英文版中文翻译，中文文本如有歧义，概以英文为准。

修订记录

版本 1.00 (2008. 12. 15)
初版

概述

MC2302是特别为LED和LED显示驱动器设计的一款芯片。

MC2302有最多14条段输出线，7条位输出线列，一个显示存储器，控制电路，4线串行数据接口，和最大11x 3 的键盘扫描矩阵。

详细说明请参考下表1.1。

这些功能共同构成了一个具有高度可靠外围设备的单片机。

对数字显示器的控制更为方便可靠。

MC2302对引脚分配和应用电路进行了优化，便于PCB制版并能提供低成本的解决方案。

特性

- CMOS 工艺
- 选择段输出线命令: 11 ~ 14
- 选择位输出线命令: 4~7
- 操作电压: 2.7V ~ 5.5V
- 低功率损耗
- 8步调光控制命令
- 用于时钟，数据输入，选通引脚，数据输出的串行接口
- 32-pin SOP封装

应用

- 段LED 显示 : VCR, DVD, MWO

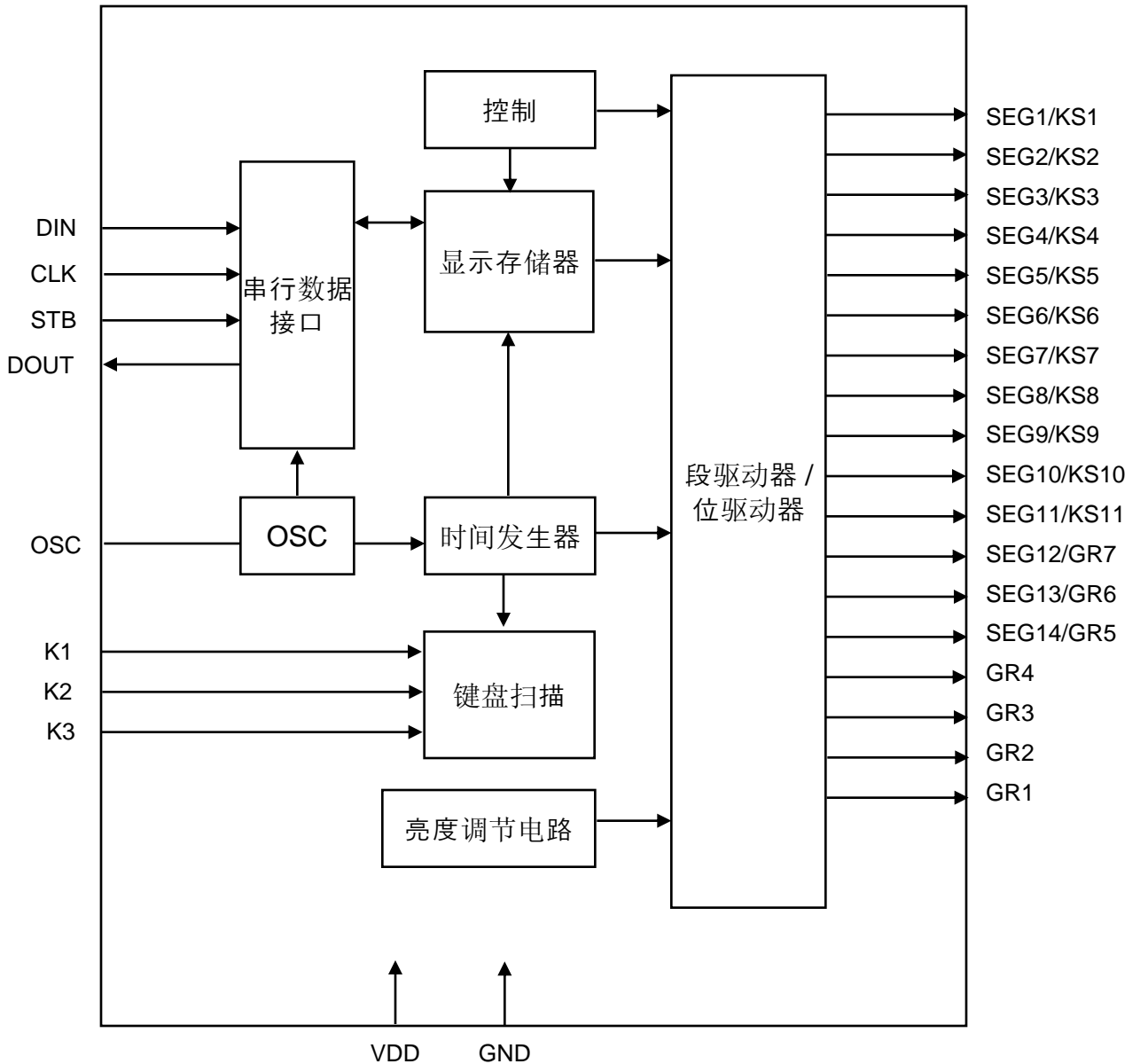
芯片名称	段数	位数	键盘扫描	封装类型
MC2302	11~14 段	4~7 位	11 X 3 矩阵	32脚, SOP

(表1.1)

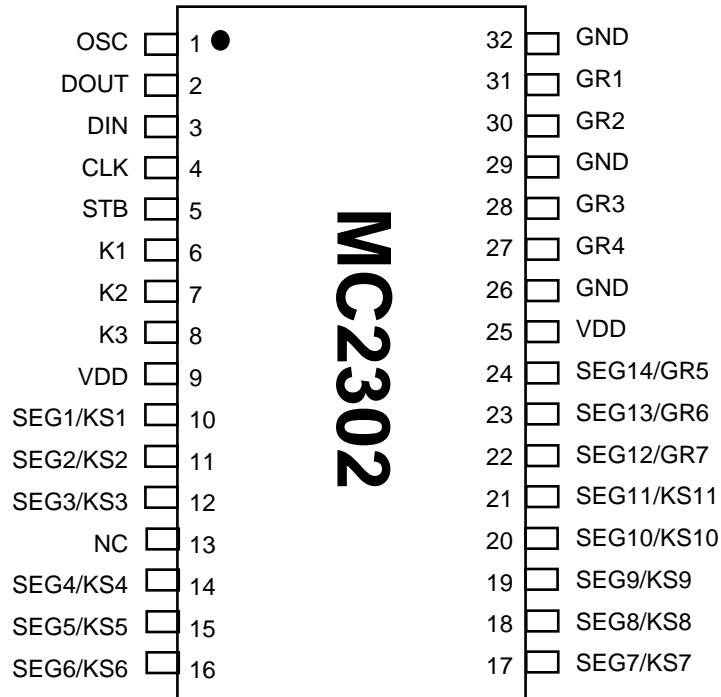
引脚说明

引脚名称	I/O	说明	引脚号
OSC	I	振荡器输入脚。 此脚通常被推荐使用。	1
DOUT	O	串行数据输出脚(N-沟道漏极开路)。 此脚在CLK信号下降沿输出。	2
DIN	I	串行数据输入脚。 此脚在CLK信号上升沿输入串行数据。 首先输入LSB。	3
CLK	I	串行时钟输入脚。 输入数据在上升沿触发。 输出数据在下降沿触发。	4
STB	I	此脚位高电平时, 忽略CLK信号。 执行命令STB下降后数据输入。	5
K1,K2,k3	I	键盘扫描输入脚。 此脚与SEG1/KS1脚至SEG10/KS10脚共同使用。	6,7,8
VDD	-	电源	9,25
SEG1/KS1 至 SEG11/KS11	O	段输出脚(P沟道漏极开路) 也是键盘扫描源脚。	10 ~ 12 14 ~ 21
SEG12/GR7 至 SEG14/GR5	O	段 / 位输出脚。	22,23,24
GR4 至 GR1	O	位输出脚。	27,28,30, 31
GND	-	接地脚。	26,29,32
NC	-	不连接。	13

方框图(基于MC2302)

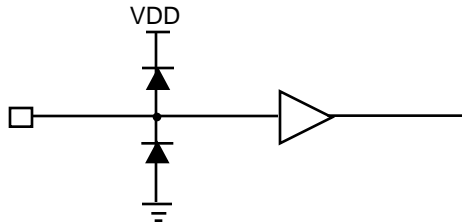


引脚分配

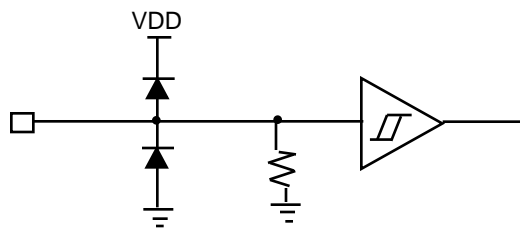


输入/输出脚示意图

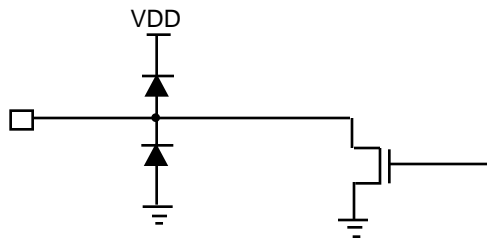
输入脚: CLK,STB,DIN



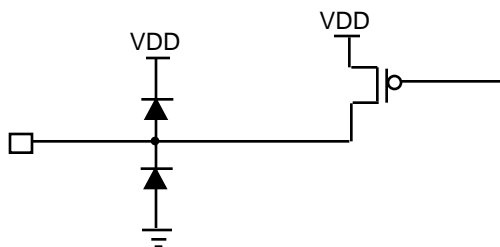
输入脚: K1,K2,K3



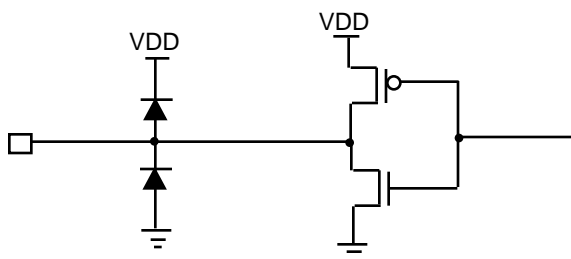
输出脚: DOUT, GR1 至 GR4



输出脚: SEG1/KS1 至 SEG10/KS10, SEG11/KS11



输出脚: SEG12/GR7 至 SEG14/GR5



极限参数

(除非另作说明, Ta=25°C, GND=0V)

参数	符号	范围	单位
电源电压	VDD	-0.5 至 +7.0	V
逻辑输入电压	VI	-0.5 至 VDD+0.5	V
驱动器输出电流/单位脚	IOLGR	+250	mA
	IOHSG	-50	mA
最大驱动器输出电流/总计	ITOTAL	400	mA

推荐操作参数

(除非另作说明, Ta= -20 to +70°C, GND=0V)

参数	符号	最小	推荐	最大	单位
逻辑供应电压	VDD	2.7	5	5.5	V
动态电流(见注释)	IDDdyn	-	-	5	mA
高电平输入电压	VIH	0.6VDD	-	VDD	V
低电平输入电压	VIL	0	-	0.4 VDD	V

*注:测试条件:设置显示控制命令 = 80H (显示关闭状态)

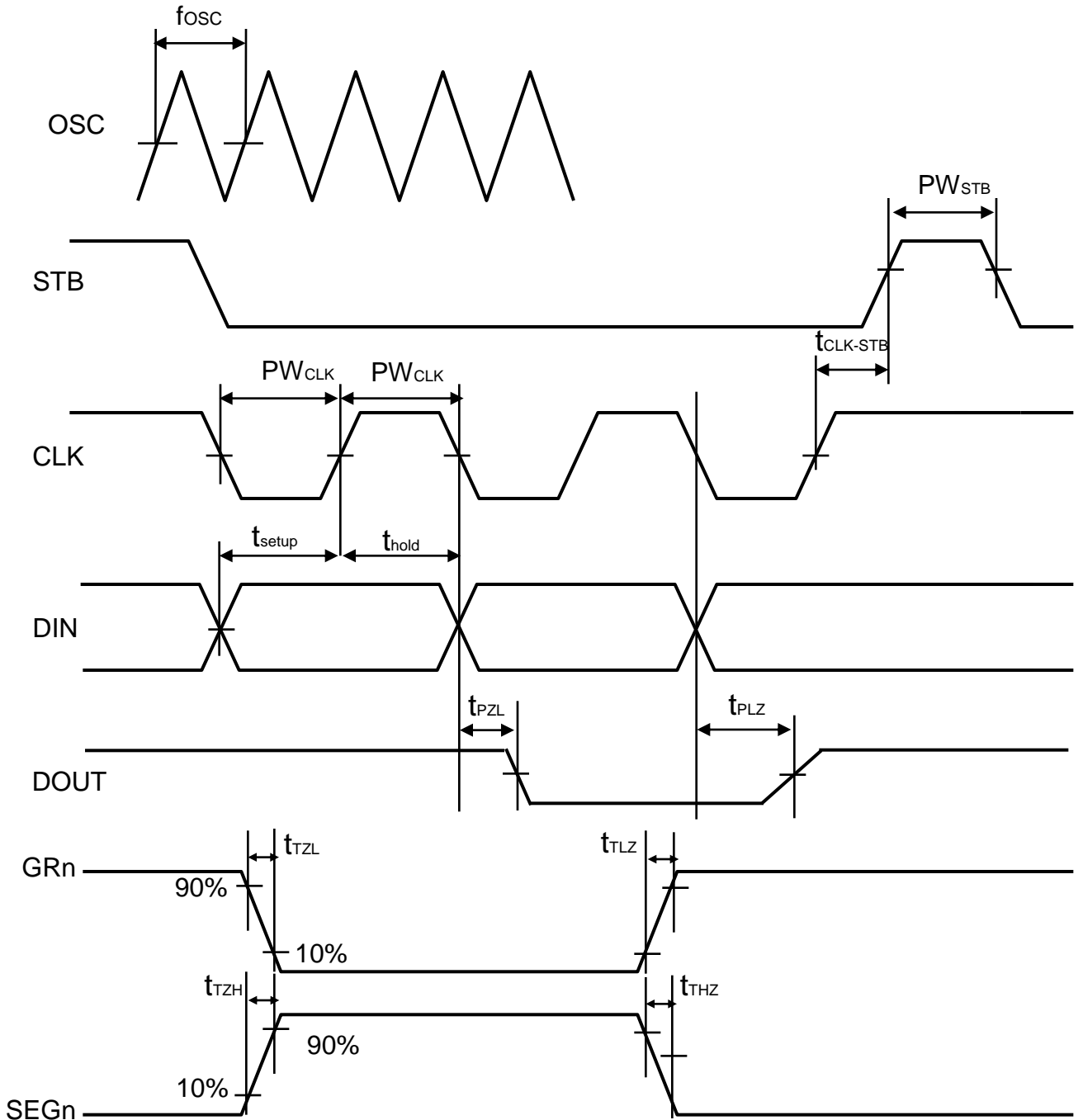
电气特性

(除非另作说明, V_{DD}=5V, GND=0V, Ta=25°C)

参数	符号	测试条件	最小	推荐	最大	单位
高电平输出电流	IOHSG1	V _O = V _{DD} - 2V SEG1 至 SEG11. SEG12/GR7 至 SEG14/GR5	-20	-25	-40	mA
	IOHSG2	V _O = V _{DD} - 3V SEG1 至 SEG11. SEG12/GR7 至 SEG14/GR5	-25	-30	-50	mA
低电平输出电流	IOLGR	V _O = 0.3V GR1 至 GR4 SEG12/GR7 至 SEG14/GR5	100	140	-	mA
低电平输出电流	IOLDOU T	V _O = 0.4V DOUT	4	-	-	mA
每段高电平输出 电流公差	ITOLSG	V _O = V _{DD} - 3V SEG1 至 SEG11. SEG12/GR7 至 SEG14/GR5	-	-	±5	%
高电平输入电压	VIH	-	0.6VDD	-	VDD	V
低电平输入电压	VIL	-	0	-	0.4VDD	V
振荡频率	fOSC	-	350	500	650	kHz
K1 至 K3 下拉电阻	KSR	VDD=5V	40	-	100	kΩ

开关特性波形

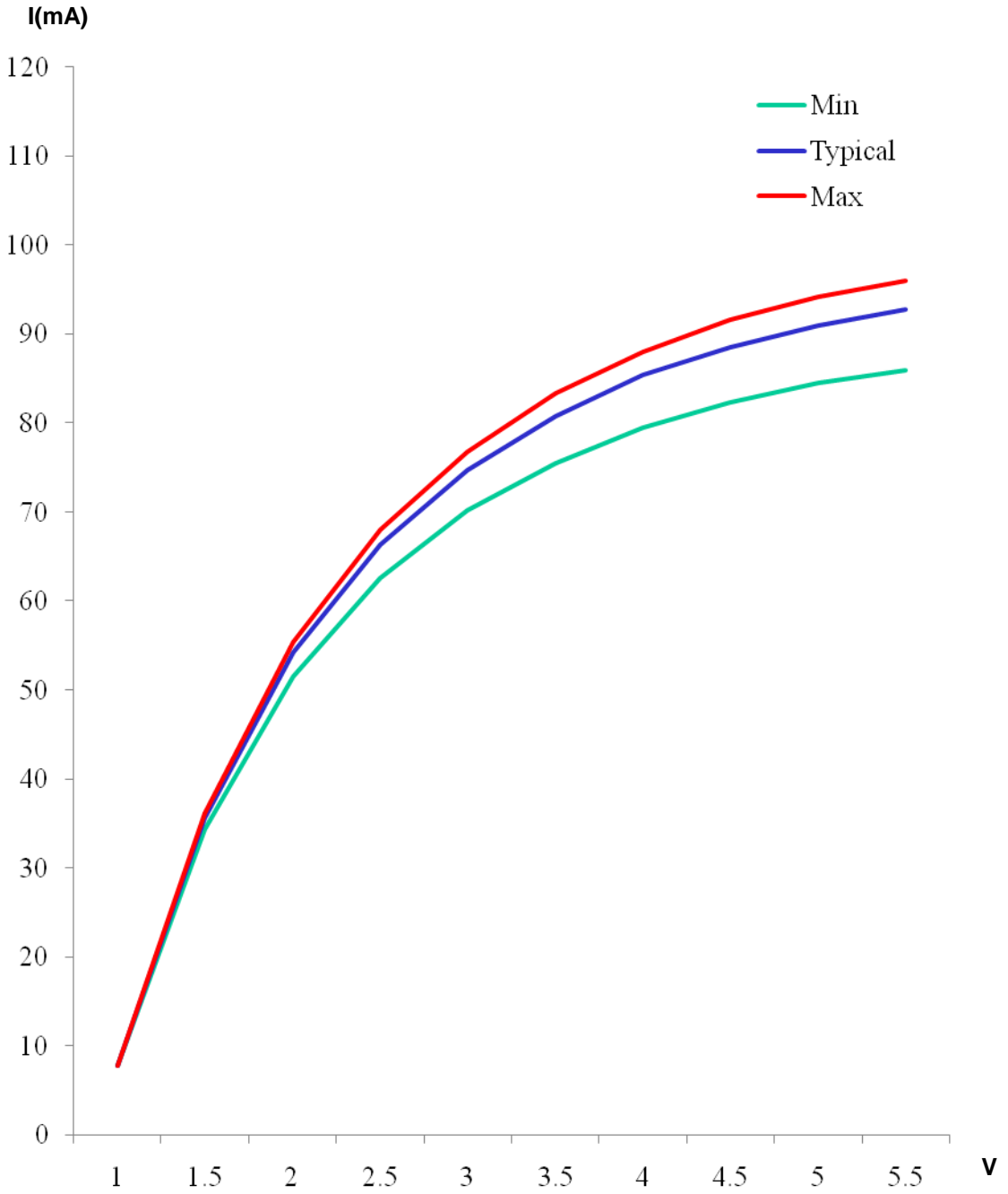
MC2302开关特性波形如下所示。



PW_{CLK} (时钟脉冲宽度) $\geq 400ns$
 t_{setup} (数据建立时间) $\geq 100ns$
 $t_{CLK-STB}$ (时钟 - 选通时间) $\geq 1\mu s$
 t_{TZH} (上升时间) $\leq 1\mu s$
 $t_{TZL} < 1\mu s$

PW_{STB} (选通脉冲宽度) $\geq 1\mu s$
 t_{hold} (数据保持时间) $\geq 100ns$
 t_{THZ} (下降时间) $\leq 10\mu s$
 f_{osc} = 振荡频率
 $t_{TIZ} < 10\mu s$
 t_{PZL} (传播延迟时间) $\leq 100ns$
 t_{PLZ} (传播延迟时间) $\leq 300ns$

段引脚阻抗图



功能说明

命令

MC2302有4种命令。第一种命令是显示设置命令，第二种命令是数据设置命令。第三种命令是地址设置命令，第四种命令是显示控制命令。

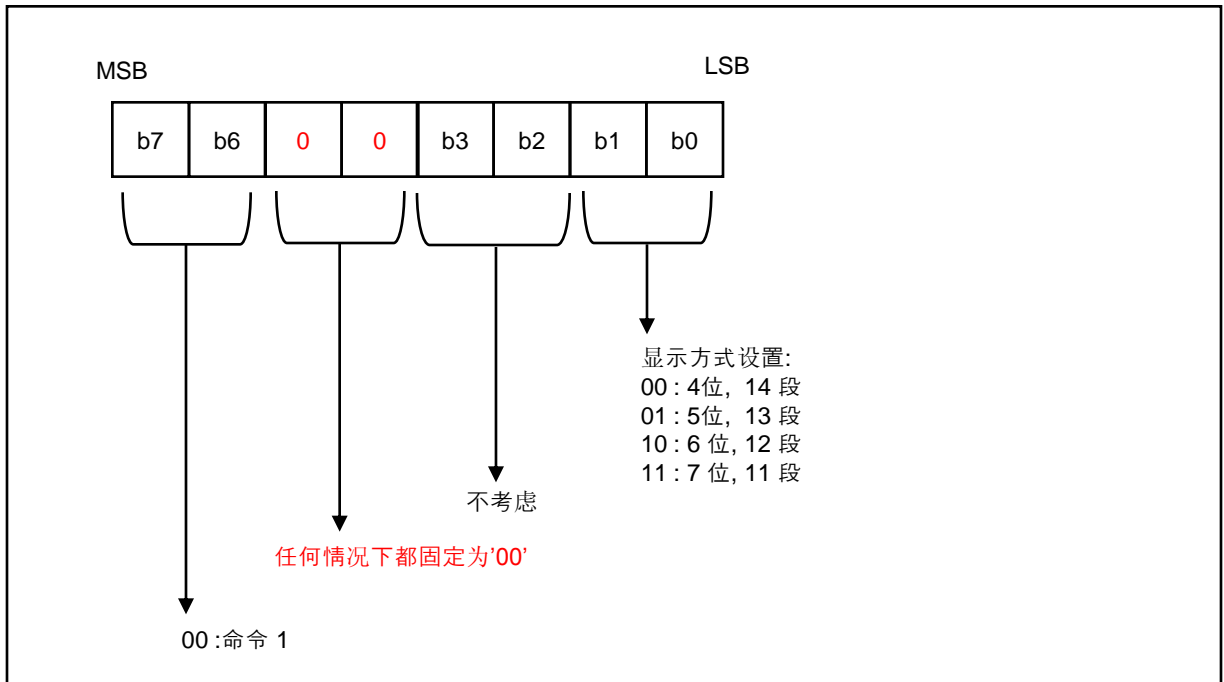
命令 1：显示方式设置命令

显示方式设置命令有 2位(b1,b0) 用于设置显示方式，2位(b7,b6) 用作命令。

且2位(b5 ~ b4) 任何情况下都固定为'00'。2位 (b3 ~ b2) 则不做考虑。

命令1中命令位(b7,b6) 是“0”，“0”。

显示方式设置命令确定段和位的个数。该命令在未显示时执行。且b1,b0的默认值为“1”，“1” 用作开启电源。此状态选择了7位，11段并使能键盘扫描。若 b1,b0 是“1”，“0” 则选择 6 位 12段并使能键盘扫描。若 b1,b0 是“0”，“1” 则选择 5 位13段并使能键盘扫描。若 b1, b0是“0”，“0” 则选择 4 位14段并使能键盘扫描。



命令 2：数据 设置命令

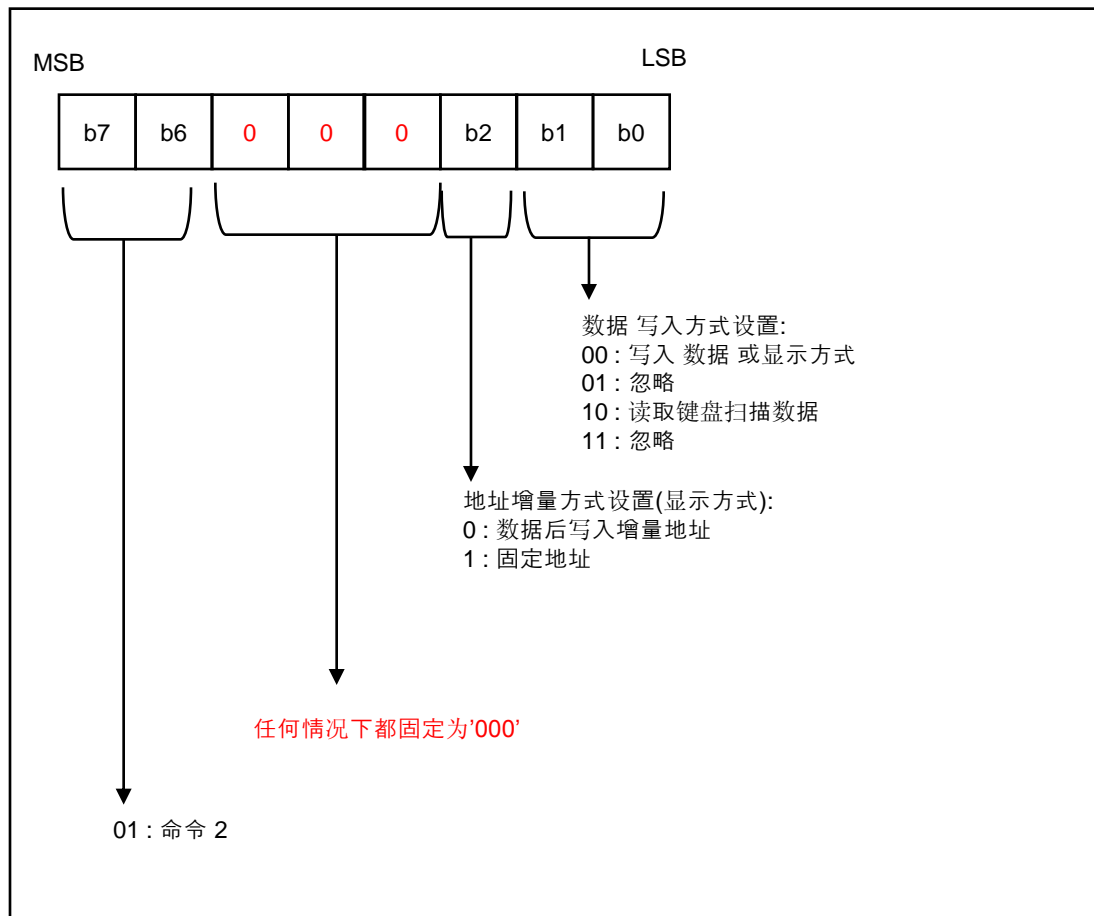
数据设置命令包括数据写入方式设置，地址增量方式设置和方式设置。且b3和 b0的默认值都是“0”用来开启电源。

数据写入方式设置有2位(b1,b0) 用于写数据到显示方式和读取键盘扫描数据。

地址增量方式设置有1位(b2) 用于选择地址增量或固定不变。

且3位(b5 ~ b3) 任何情况下都固定为'000'。

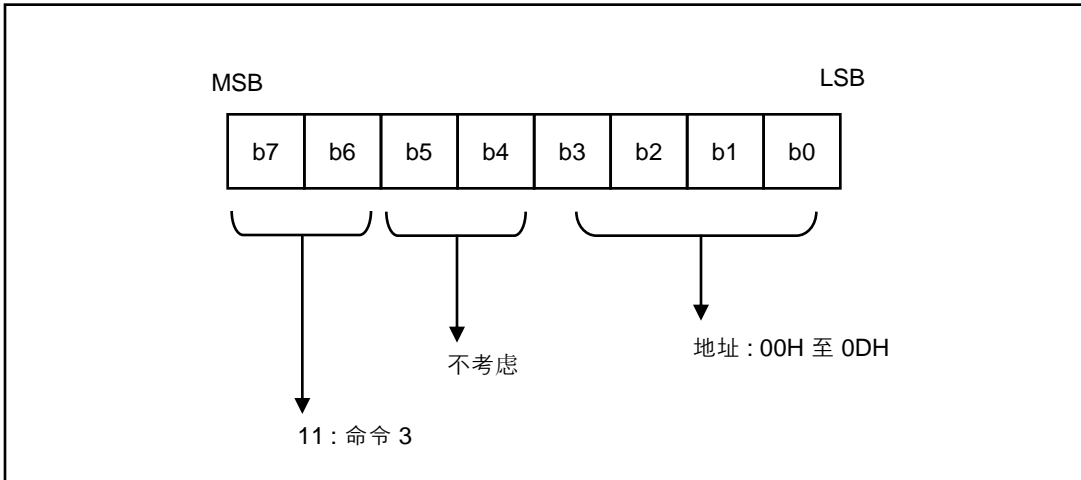
命令 2中命令位 (b7,b6)是“0”，“1”。



命令 3 : 地址设置命令

显示存储器有地址设置命令寻址。有效地址范围是“00H”到“0DH”。若地址被设置为0EH至0FH, 则忽略数据直到设置为有效地址。

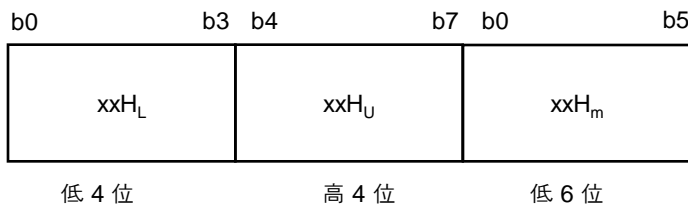
开启电源时, 地址设置为“00H”。



显示方式和 RAM 地址

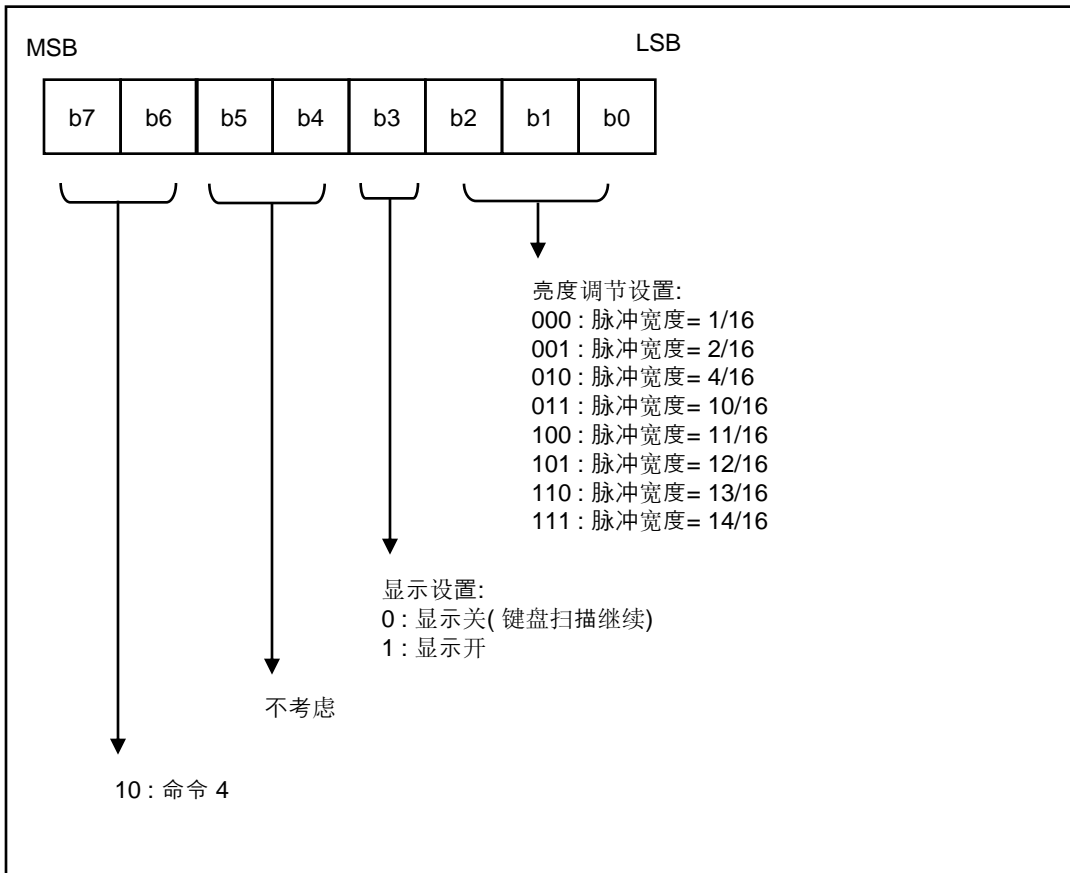
通过串行接口从外部设备发送到MC2302的数据保存在显示 RAM 并分配地址。MC2302的RAM地址以每8位为一个单位如下所示。

SEG1	SEG4	SEG5	SEG8	SEG9	SEG14
00H _L	00H _U			01H _m	GR1
02H _L	02H _U			03H _m	GR2
04H _L	04H _U			05H _m	GR3
06H _L	06H _U			07H _m	GR4
08H _L	08H _U			09H _m	GR5
0AH _L	0AH _U			0BH _m	GR6
0CH _L	0CH _U			0DH _m	GR7

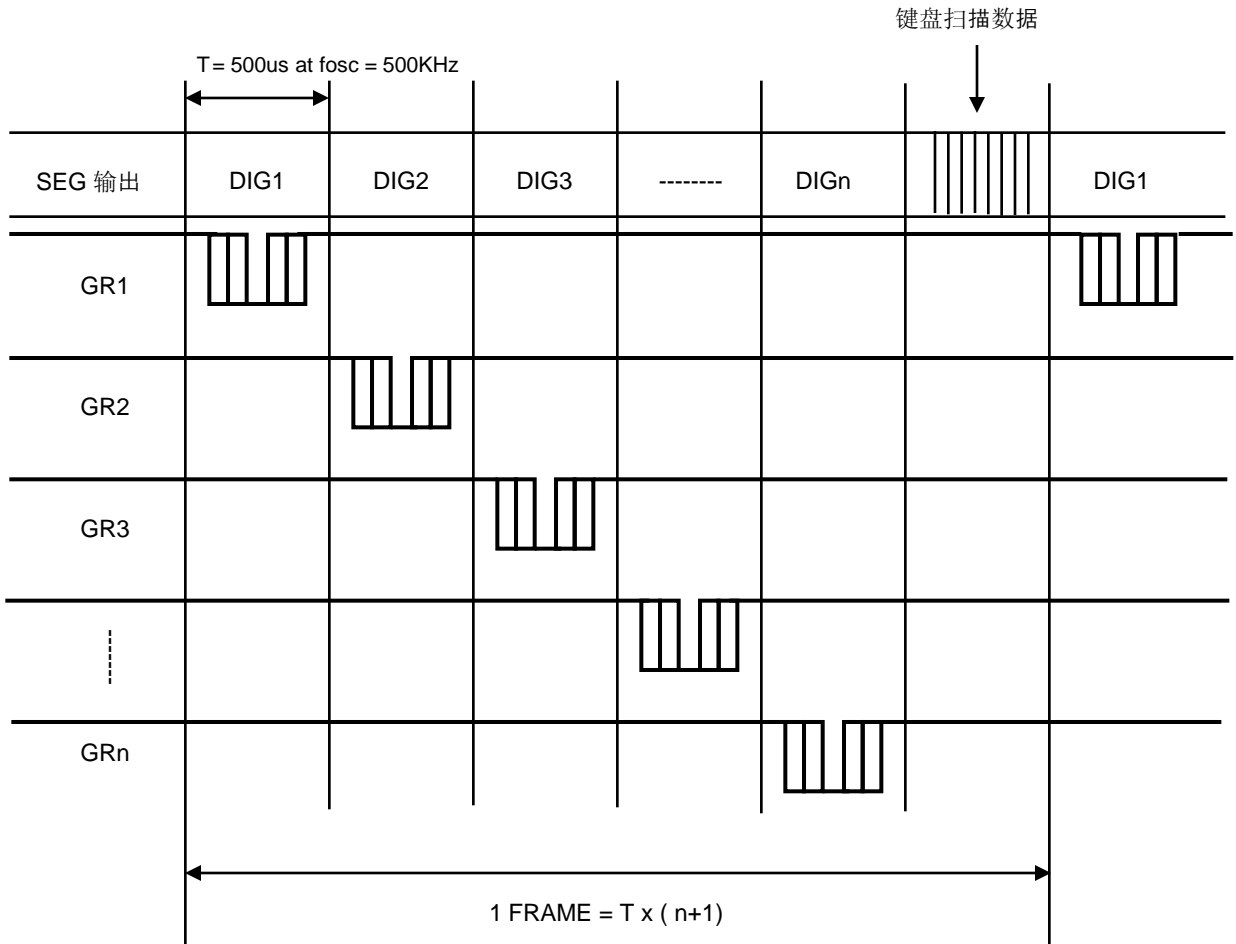


命令 4 : 显示控制命令

显示控制命令用于开启或关闭显示器。同时也用于设置脉冲宽度。请参考以下图示。当电源开启，选择1/16脉冲宽度时显示关闭。



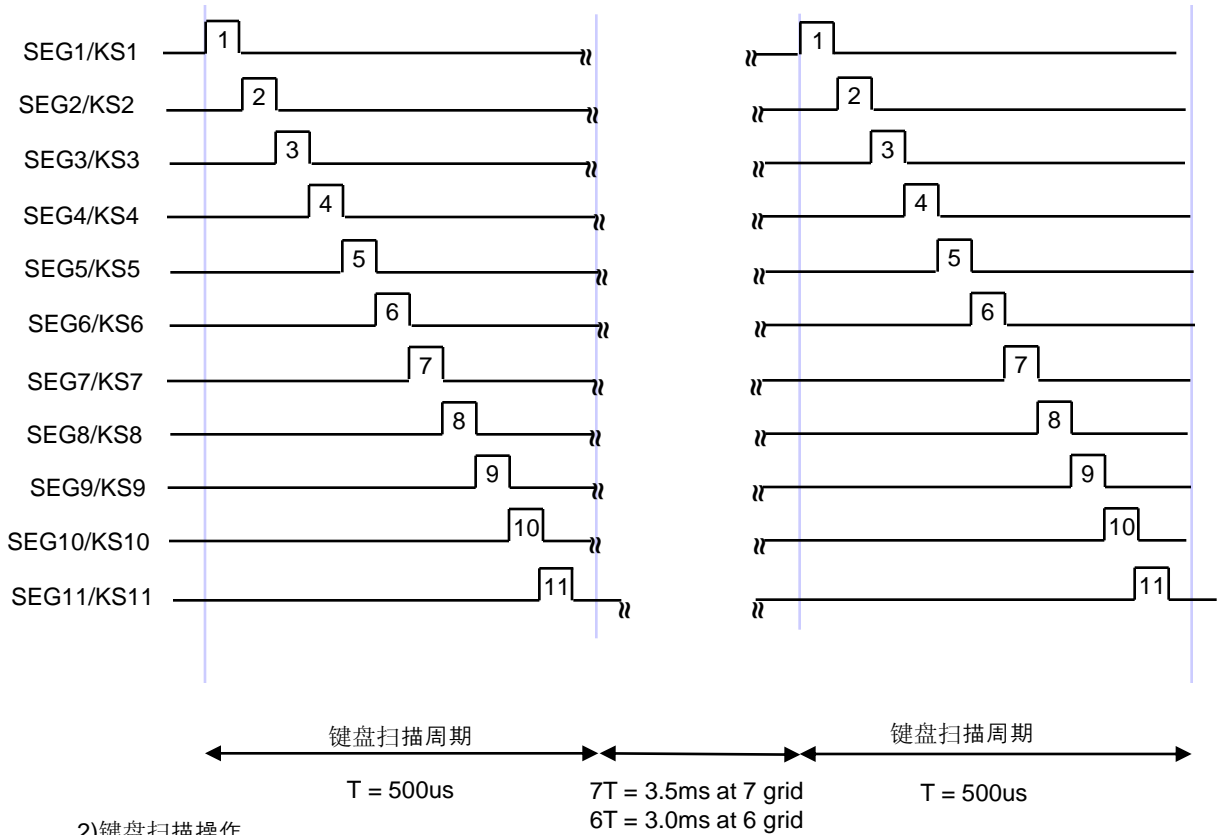
显示时序波形



键盘扫描

1) 键盘扫描时序

振荡器=500Khz时，键盘扫描周期是500us。



2) 键盘扫描操作

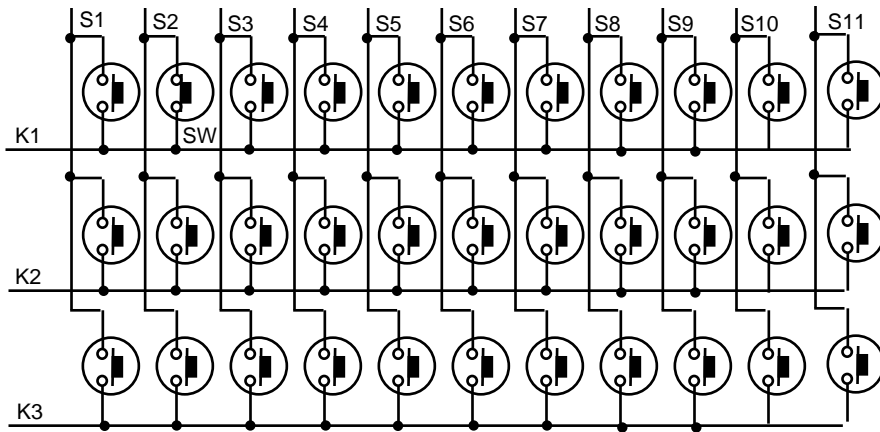
- 键盘扫描经常会被用到。
- 多按键的识别通过多按键数据位设置与否来确定。

3) 键盘扫描数据读取顺序

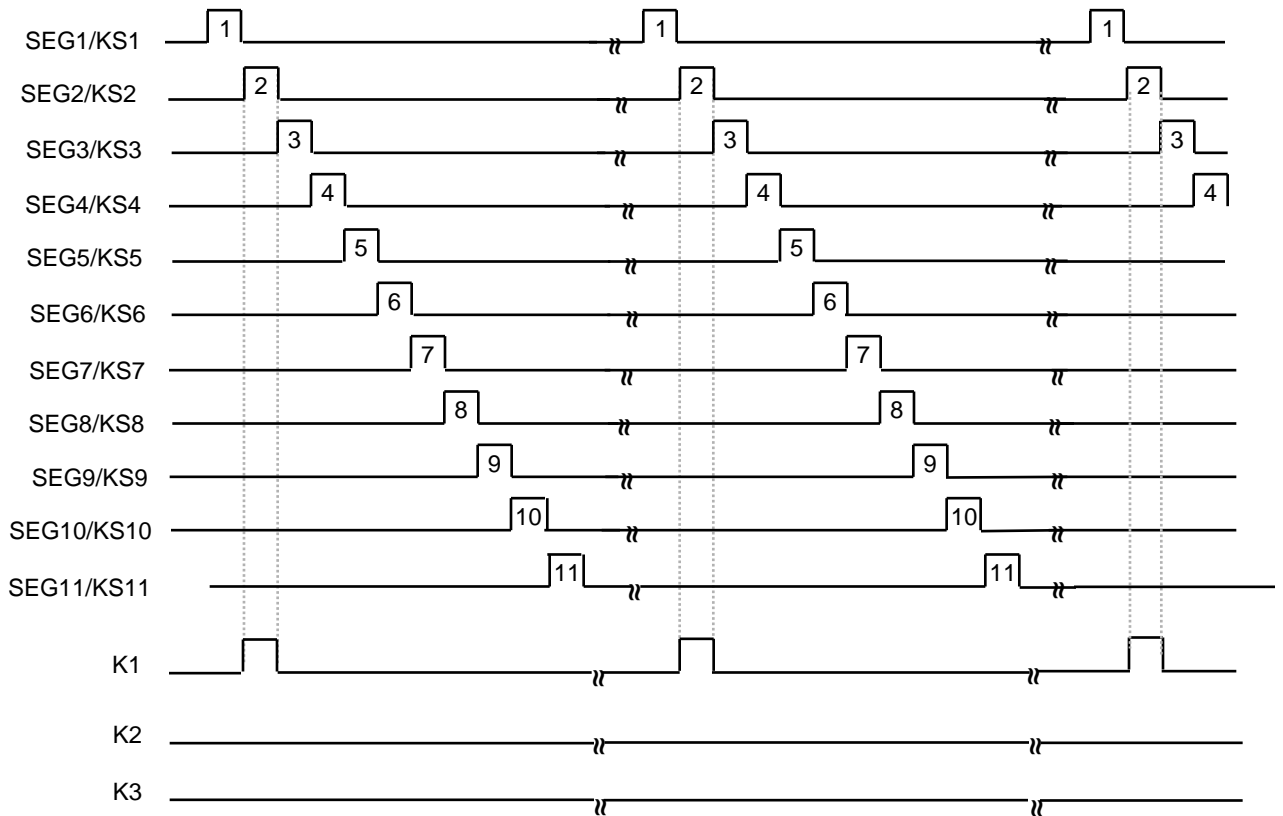
K1	K2	K3	K1	K2	K3		
SEG1/KS1			SEG2/KS2			x	读取第1字节
	SEG3/KS3			SEG4/KS4		x	读取第2字节
		SEG5/KS5			SEG6/KS6	x	读取第3字节
			SEG7/KS7			x	读取第4字节
				SEG8/KS8		x	读取第5字节
			SEG9/KS9		SEG10/KS10	x	读取第6字节
			SEG11/KS11			x	读取第6字节
b0	b1	b2	b3	b4	b5	b6	b7

读取时有键按下=“1”，无键按下=“0”。

4) 键盘扫描举例



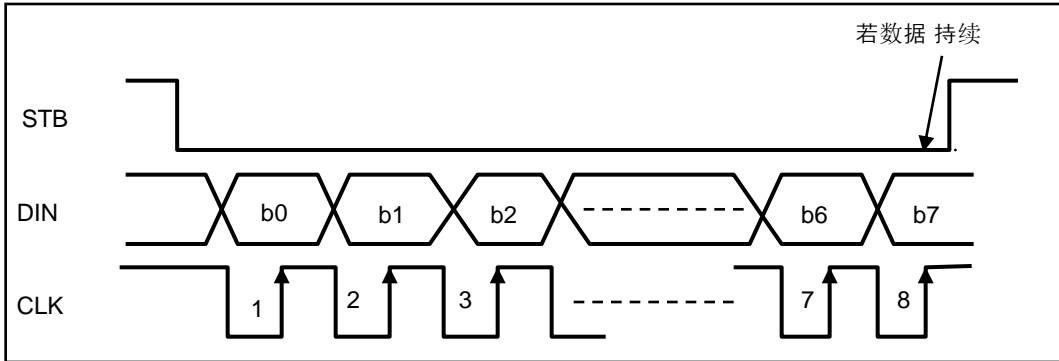
若按下切换开关SW，S2的键盘扫描时序使得K1的按键输入引脚是高电平。
因此，K1引脚输入是高电平。



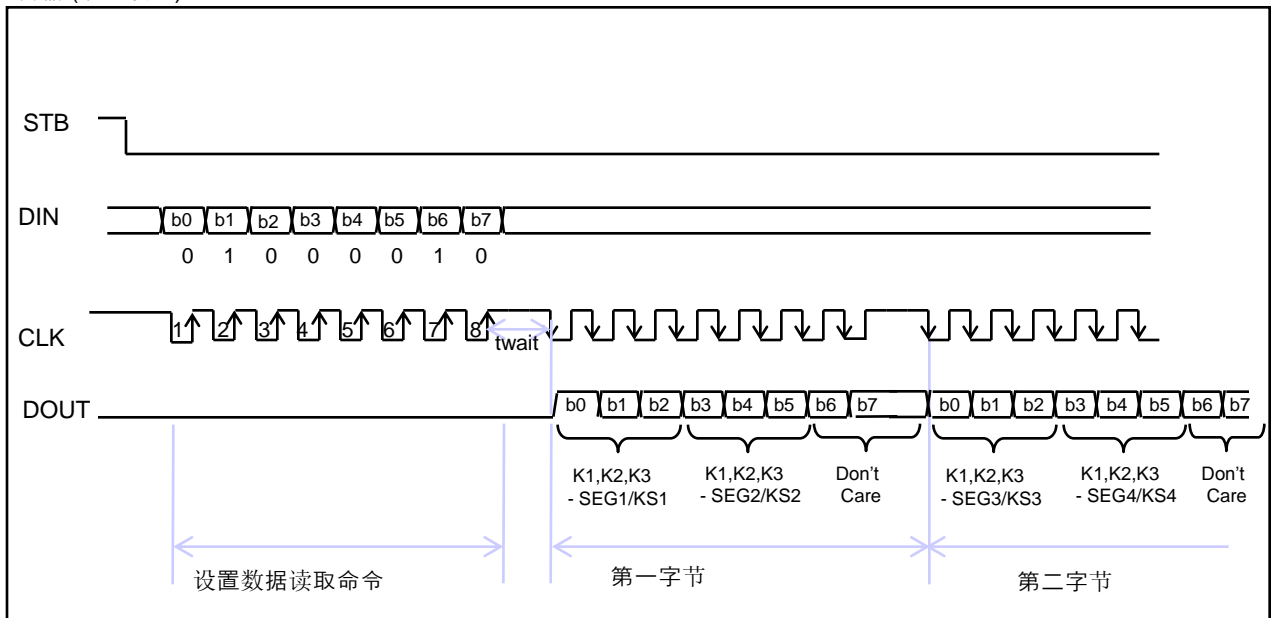
串行通信形式

MC2302串行通信位式如下图所示

接收 (写入数据/命令)



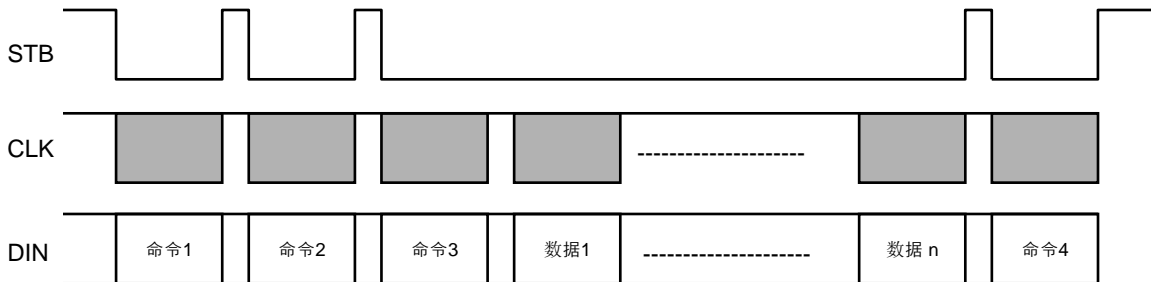
传输 (数据读取)



Twait (等待时间) $\geq 1\mu\text{s}$

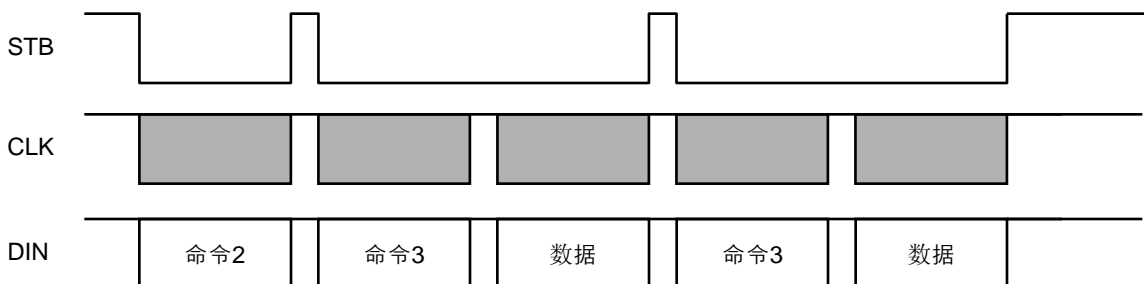
串行通信举例

初始化设置的串行通信时序图。



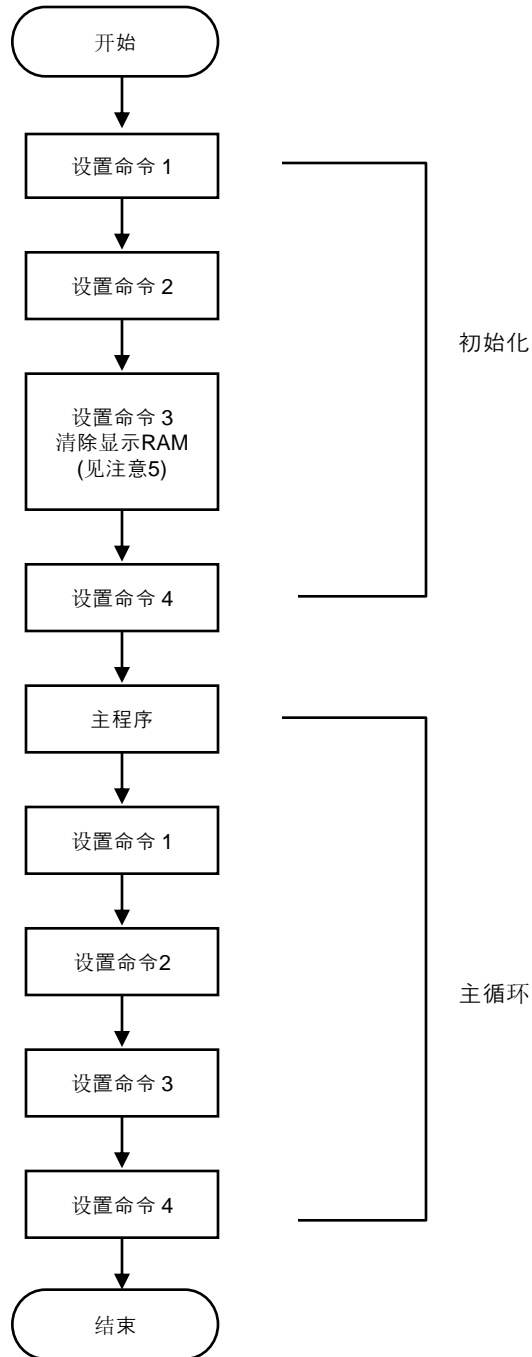
这里：
 数据 1：显示模式设置
 命令 2：数据设置命令
 命令 3：地址设置命令
 数据 1 至 n：传输显示数据 (最大14 字节)
 命令 4：显示控制命令

存储器更新时序图



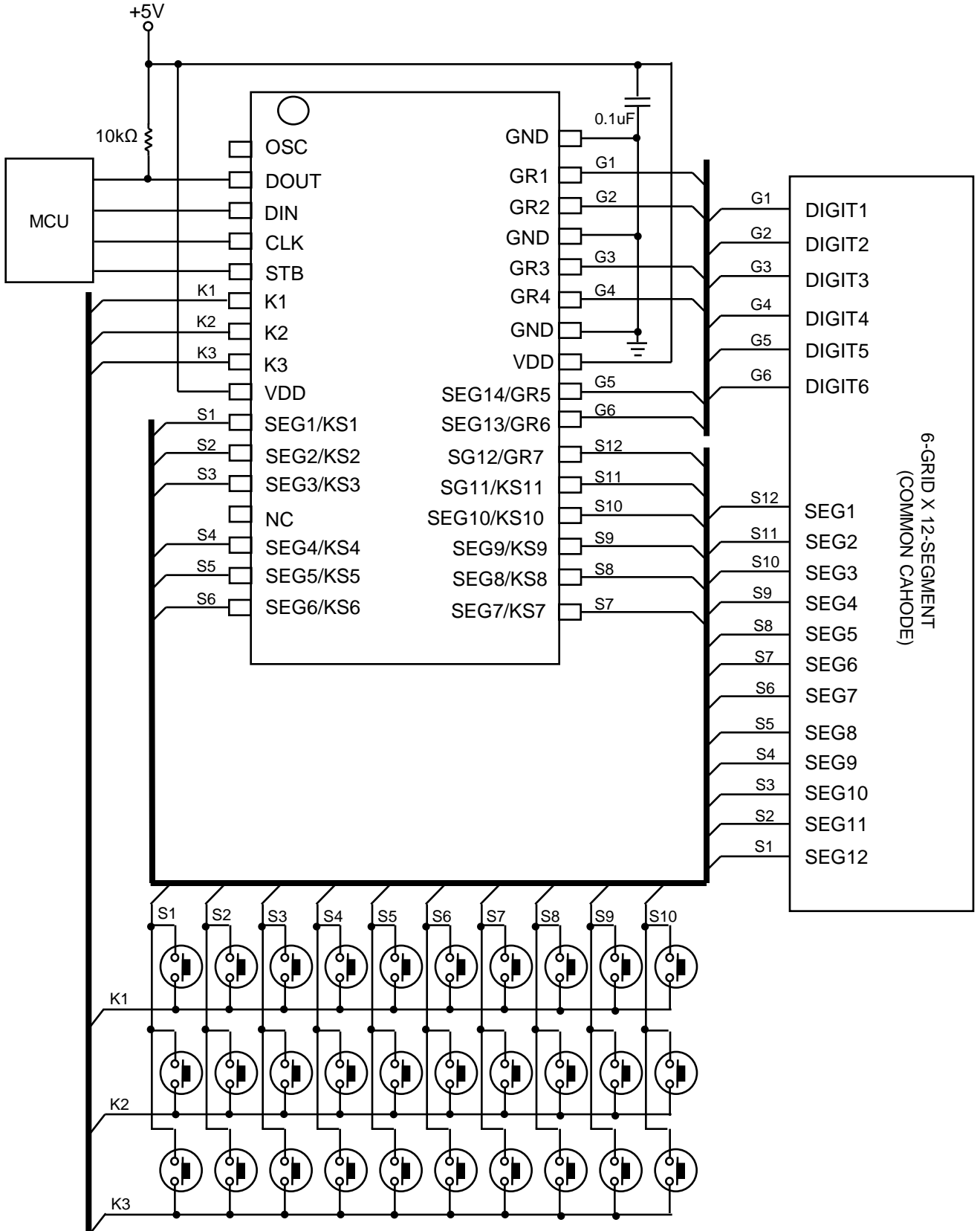
这里：
 命令 2 -- 数据设置命令
 命令 3 -- 地址设置命令
 数据 -- 显示数据

推荐软件编程流程图

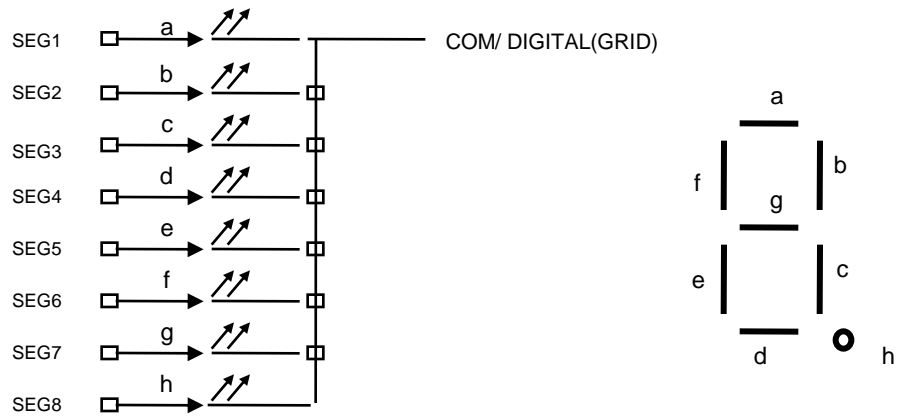


- 注意:
1. 命令 1: 显示模式设置
 2. 命令 2: 数据设置命令
 3. 命令 3: 地址设置命令
 4. 命令 4: 显示控制命令
 5. 第一次对IC供电时, 显示RAM的内容不确定: 因此, 强烈建议在初始化程序中对显示RAM进行清零操作。

典型应用电路



共阴极型 LED显示



封装信息

SOP 32

单位 : mm

